

# 令和元年度関東信越地区高等専門学校体育大会

## 剣道競技実施要項

- 1 主催 関東信越地区高等専門学校体育協会
- 2 主管 関東信越地区高等専門学校体育協会剣道専門部
- 3 開催校 東京都立産業技術高等専門学校品川キャンパス
- 4 期 日 令和元年7月20日(土) 開会式 9時30分  
競技開始 9時40分  
表彰式 競技終了後  
閉会式 表彰式終了後引き続き
- 5 会場 東京武道館 第二武道場  
〒120-0005 東京都足立区綾瀬3丁目20-1 電話 03-5697-2111
- 6 参加人員 監督1名, コーチ1名, マネージャー1名,  
男子選手 9名以内, 女子選手 6名以内 計18名以内
- 7 競技規則 全日本剣道連盟「剣道試合・審判規則, 同細則」による。
- 8 競技方法  
A. 男子団体の部
  - (1) 参加人員は, 監督1名, コーチ1名, 男子選手7名以内(試合出場5名)の計9名以内とする。
  - (2) 出場チームを4校(Aブロック), 3校(Bブロック), 3校(Cブロック)に分けて予選リーグを行ない, Aブロックからは1位, 2位が, BおよびCブロックからはそれぞれ1位が, 決勝トーナメントに進出する。
  - (3) 試合は5名による勝者数法で行ない, 試合時間は4分とする。
  - (4) 試合は3本勝負とし, 試合時間内に2本先取した者を勝ちとする。  
ただし, 一方が1本を取って試合時間が終了したときは, これを勝ちとする。  
試合時間内に勝敗が決しないときは, 延長戦を行う。延長戦は2分1回だけとし, 先取1本勝ちとする。さらに勝敗が決しないときは引き分けとする。  
トーナメントにおいて勝敗が決定した場合は, 延長戦は行なわない。
  - (5) チームの勝敗は, 勝者数の多い方を勝ちとする。ただし勝者が同数の時は, 総本数の多い方を勝ちとする。総本数も同数の場合は, 引き分けとする。  
リーグ戦の順位の設定は, 勝ちを1点, 引き分けを0.5点とし, 点数の多いチームを上位とする。  
ただし同点数の場合は勝者数の多いチームを, 勝者数も同数の場合は総本数の多いチームを上位とする。  
トーナメント戦の勝者及びリーグ戦の1位を決定できない場合は, 代表者戦を行う。代表者戦は, 任意の選手により一本勝負で行ない, 勝敗が決するまで

行う。3位決定戦は行なわない。

- (6) オーダーの提出は、試合開始10分前または前試合終了後ただちに提出する。オーダーは各試合ごとに組み替えてもよい。

#### B. 女子団体の部

- (1) 参加人員は、監督1名、コーチ1名、女子選手5名以内（試合出場3名）の計7名以内とする。
- (2) 出場校が4校以内の場合はリーグ方式のみにより、5校以上の場合はトーナメント方式のみにより行う。
- (3) 試合は3名による勝者数法で行ない、試合時間は3分とする。
- (4) その他は、男子団体の部に準じて行う。

#### C. 男子個人の部

- (1) 参加人員は各校5名以内とする。
- (2) 試合はトーナメント方式とし、3位決定戦は行なわない。
- (3) 試合時間は4分とする。
- (4) 勝敗の決定は、男子団体の部の規定を準用する。  
ただし、延長戦は先取一本勝ちとし、勝敗が決するまで行う。

#### D. 女子個人の部

- (1) 参加人員は各校3名以内とする。
- (2) 試合は、トーナメント方式とし、3位決定戦は行う。
- (3) 試合時間は3分とする。
- (4) 勝敗の決定は、男子団体の部の規定を準用する。  
ただし、延長戦は先取一本勝ちとし、勝敗が決するまで行う。

### 9 全国大会進出条件

全国高等専門学校体育大会開催規則（制定 平成6年3月29日総会）及び各種目別競技実施要項により、令和元年度は下記成績の者を全国大会出場者とする。

- (1) 男子団体の部：上位2校
- (2) 女子団体の部：上位1校
- (3) 男子個人の部：上位4名
- (4) 女子個人の部：上位3名

### 10 表彰

- (1) 優勝校には優勝杯（トロフィー）と賞状を授与し、2位、3位チームには賞状を授与する。
- (2) 優勝杯（トロフィー）は、優勝校の持ち回りとする。
- (3) 個人種目は1位、2位、3位に賞状を授与する。
- (4) 功績が特に顕著なるチーム、個人に対しては特別に表彰することができる。

### 11 その他

- (1) 選手は、黒または紺色の布地に白字で学校名および姓を書いた名札を垂につける。
- (2) 竹刀について  
男子の竹刀は、4年生以上では、長さ120cm以下、重さは510g以上

とし、3年生以下では、長さ117cm以下、重さは480g以上とする。いずれも先革の太さは26mm以上とする。

女子の竹刀は、4年生以上では、長さ120cm以下、重さは440g以上とし、3年生以下では、長さ117cm以下、重さは420g以上とする。いずれも先革の太さは25mm以上とする。

※二刀を使う選手は、4年生以上の者に限り、以下の竹刀を使用すること。

男子の大刀は長さ114cm以下、重さ440g以上、太さ25mm以上とする。小刀は長さ62cm以下、重さ280～300g、太さ24mm以上とする。

女子の大刀は長さ114cm以下、重さ400g以上、太さ24mm以上とする。小刀は長さ62cm以下、重さ250～280g、太さ24mm以上とする。

※移動する「つば」、およびテープ等で修理した竹刀の使用を禁止する。

※不正竹刀の使用は、使用者のみ2本負けとする。

- (3) 面紐の長さは、結び目より40cm以内とする（厳守すること）。
- (4) 目印は、赤白を各校で用意する。
- (5) サポーター等の使用は、医療上必要と認める場合に限り、見苦しくなく、また相手に危害を加えない範囲において、これを認める。  
使用する場合は、団体戦、個人戦とも、初めて出場する試合の前にコート主任に申し出ること。
- (6) 競技結果について、個人名などをホームページ、報道等に公表してほしくない場合は、学校を通して大会事務局に申し出ること。事前に申し出のない場合は、公表する。  
大会参加申込書等により取得した個人情報、大会運営、結果公表等の目的以外には使用しない。
- (7) 全国高専大会参加辞退者が出た場合の対応について  
試合後、抽選を行い、男子は4～8位を、女子は5～8位の順位を付ける。

## 12 監督者会議

令和元年7月19日（金）16時00分  
東京武道館 2F大研修室

## 13 参加申込について

参加希望校は、「参加申込書（別紙1）」を、下記の要領で提出すること。  
参加料、宿泊代・弁当代申込については、別紙の「連絡事項」による。

- ・申込期限 令和元年6月28日（金）必着  
これ以降の選手変更は一切認めない。
- ・申込先 〒140-0011 東京都品川区東大井1-10-40  
東京都立産業技術高等専門学校品川キャンパス  
管理課教務学生係  
TEL : 03-3471-6331 FAX : 03-3471-6338

《男子団体の部》

Aリーグ

	a	b	c	d	勝数	勝点数	勝者数	総本数	順位
1 a									
2 b									
3 c									
4 d									

a : 前年度優勝校

Bリーグ

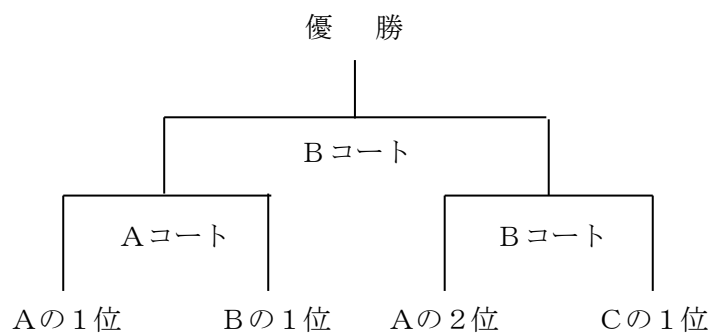
	e	f	g	勝数	勝点数	勝者数	総本数	順位
5 e								
6 f								
7 g								

Cリーグ

	h	i	j	勝数	勝点数	勝者数	総本数	順位
8 h								
9 i								
10 j								

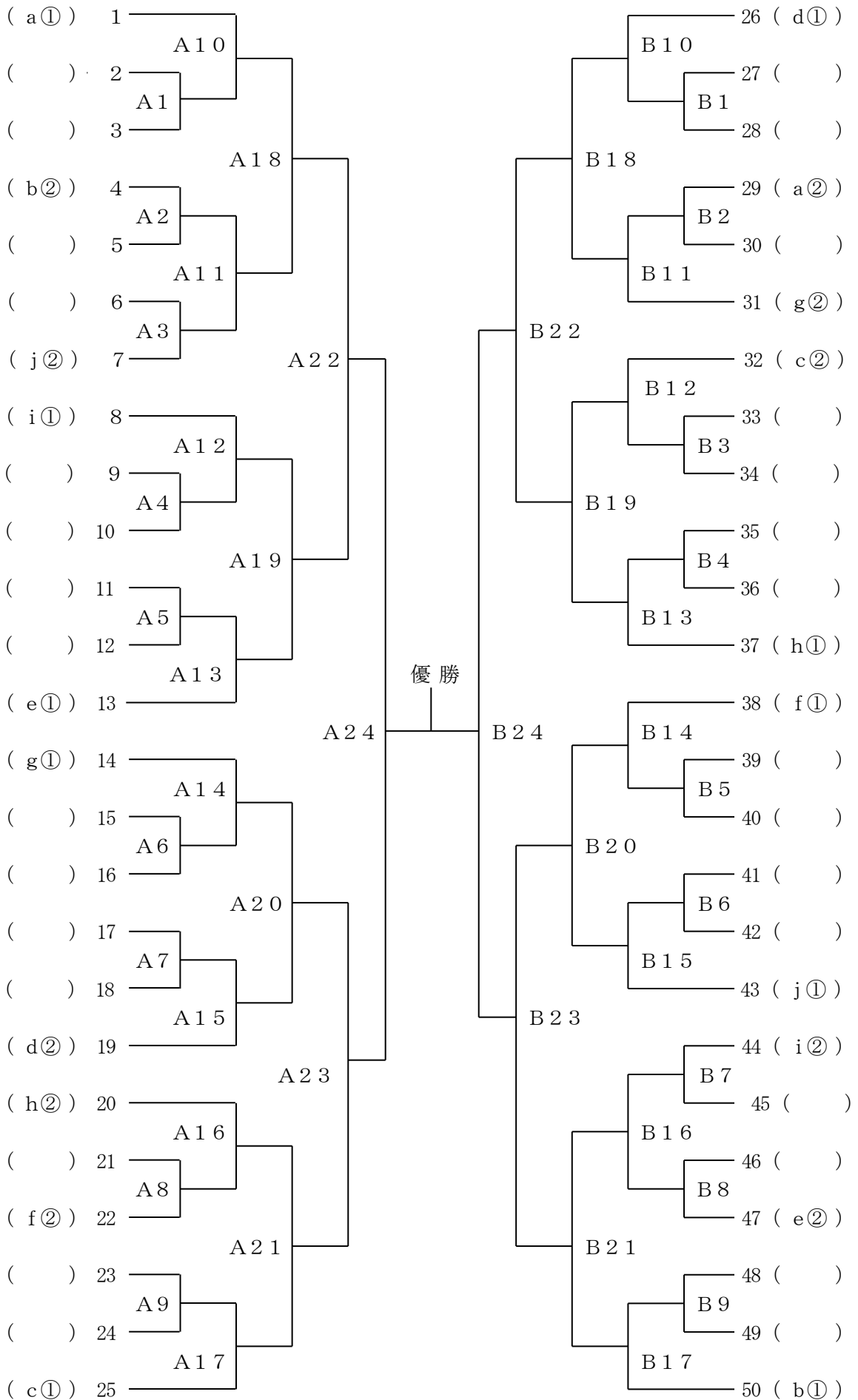
j : 前年度二位

(決勝トーナメント)



《男子個人の部》

注：( ) 内は校別 a～j と校内シード番号①～②をあらわす



< 剣道競技の組み合わせ抽選方法について >

1. 男子団体戦

4・3・3による予選リーグを行う。前年度1位校をAリーグの1にシードし、2位校をCリーグの10にシードする。残り8校は責任抽選とする。(平成12年2月28日修正)

2. 女子団体戦

シードはしない。組み合わせは開催校において責任抽選する。

3. 男子個人戦

校内順位1位(記号:①)と2位(記号:②)をシードする。a～jを抽選し、トーナメント表に組み込む。他は開催校において責任抽選するが、4つのブロックに各校1名を配置し、同一校の選手の対戦は準々決勝までないようにする。

4. 女子個人戦

シードはしない。組み合わせは開催校において責任抽選する。