

令和元年度関東信越地区高等専門学校体育大会 ソフトテニス 競技（群馬会場）実施要項

1. 主 催 関東信越地区高等専門学校体育協会
2. 主 管 関東信越地区高等専門学校体育協会ソフトテニス専門部
3. 後 援 前橋市
前橋スポーツコミッション
4. 開 催 校 群馬工業高等専門学校
5. 期 日 令和元年7月6日（土） 開 会 式 8時30分
試合開始 9時00分
7月7日（日） 試合開始 9時00分
閉 会 式 試合終了後
6. 会 場 （晴天時）
ALSOKぐんま総合スポーツセンターテニスコート（砂入り人工芝コート16面）
〒371-0047 群馬県前橋市関根町800番地 TEL 027-234-1200
（雨天時）
群馬工業高等専門学校（第一体育館1面、第二体育館1面）
〒371-8530 群馬県前橋市鳥羽町580番地 TEL 027-254-9057
7. 参加人員 男子監督1名、男子担当コーチ1名、女子監督1名、女子担当コーチ1名、
男子担当マネージャー1名、男子選手10名以内、
女子担当マネージャー1名、女子選手6名以内、
計22名以内とする。
8. 競技規則 日本ソフトテニス連盟ルール（ソフトテニスハンドブック）による。
9. 競技方法 1) 競技はダブルスとする。
2) 男子団体戦
(1) 出場人員は、男子選手8名以内とする。
(2) 競技は、予選リーグ・決勝トーナメント方式とする。競技は出場チームを3校ずつ3ブロックに分けて予選リーグを行い、各ブロックの1位・2位による決勝トーナメントを行う。ただし、雨天時はトーナメント方式で行う。また、準決勝の敗者2校を3位とし、この2校で次年度のための第3シード決定戦を行う。
(3) 1試合を7ゲームとし、3組の点取り法で行う。晴天時の予選リーグすべてと雨天時のトーナメント1回戦の対戦は、第3試合まで行う。
(4) 試合球はケンコーとする。
(5) オーダー用紙を2部記入し、1部は試合開始5分前までに本部へ提出する。他の1部は対戦挨拶時に対戦校と交換する。
(6) 審判は、原則として、登録選手が行う。審判の割振りは別途定める。

3) 男子ダブルス

- (1) 出場人員は各校8名(4組)以内とする。ただし、2名以内に限り個人戦のみ出場する選手とすることができる。
- (2) 競技は、トーナメント方式とする。準決勝の敗者を3位とし、両者で全国大会出場権残り枠の決定戦を行う。
- (3) 1試合を7ゲームとする。
- (4) 試合球はケンコーとする。
- (5) 審判は、原則として、登録選手が行う。各コートの第1試合の審判はシード選手が行い、それ以降の試合は原則として敗者審判とする。審判の割振りは別途定める。

4) 女子ダブルス

- (1) 出場人員は各校6名(3組)以内とする。
- (2) その他は、男子個人戦の競技方法に準じて行う。試合方式は、参加組数を考慮して専門部常任委員会で協議して決定する。

5) その他

- (1) 選手は校名・都県名・苗字を3段で表示したゼッケンをユニフォームの背面に着用すること。なお、全国大会では3段ゼッケンの着用が必要となる。
- (2) テニスシューズを着用する。また、雨天時に体育館を使用する場合には、体育館用の室内シューズも必ず用意する。雨天時、屋内で室内シューズを着用しない者は、出場を許可しない場合もある。
- (3) コート内へ入場できる者は、次のとおりとする。
男子団体戦：選手8名以内・監督1名・コーチ1名 計10名以内
男子・女子ダブルス：選手2名・監督またはコーチあるいは登録選手1名、計3名以内
- (4) 運営に関する変更等は、すべて専門部常任委員会で協議し、決定する。
- (5) 校長の任用する者であればコーチとして登録することを認める。
- (6) 出場選手一覧に登録できる選手は、競技(男子団体戦、男子ダブルス、女子ダブルス)に出場する選手とする。

10. 全国大会進出条件

各地区の年度別全国大会出場枠による

- 1) 男子団体戦 上位2校(優勝校、準優勝校)
- 2) 男子ダブルス 上位3組(決勝戦進出者および準決勝の敗者による全国大会出場決定戦の勝者)
- 3) 女子ダブルス 上位2組(決勝戦進出者)

11. 前日練習

日時：令和元年7月5日(金) 13時00分～17時00分
場所：ALSOKぐんま総合スポーツセンターテニスコート(16面)

12. 審判講習会

日時：令和元年7月5日(金) 15時20分～15時50分
場所：ALSOKぐんま総合スポーツセンターテニスコートA面(1～4番コート)

13. 監督・代表者会議

日時：令和元年7月5日(金) 16時00分
場所：ALSOKぐんま総合スポーツセンター
テニスコート管理棟2F会議室(テニスコート前)

14. 組み合わせ

1) 男子団体戦 (晴天時)

<予選リーグ>

○ Aブロック

	1	2	3	勝率	勝負 ペア差	得失 ゲーム差	順位
1. 長野							
2.							
3.							

○ Bブロック

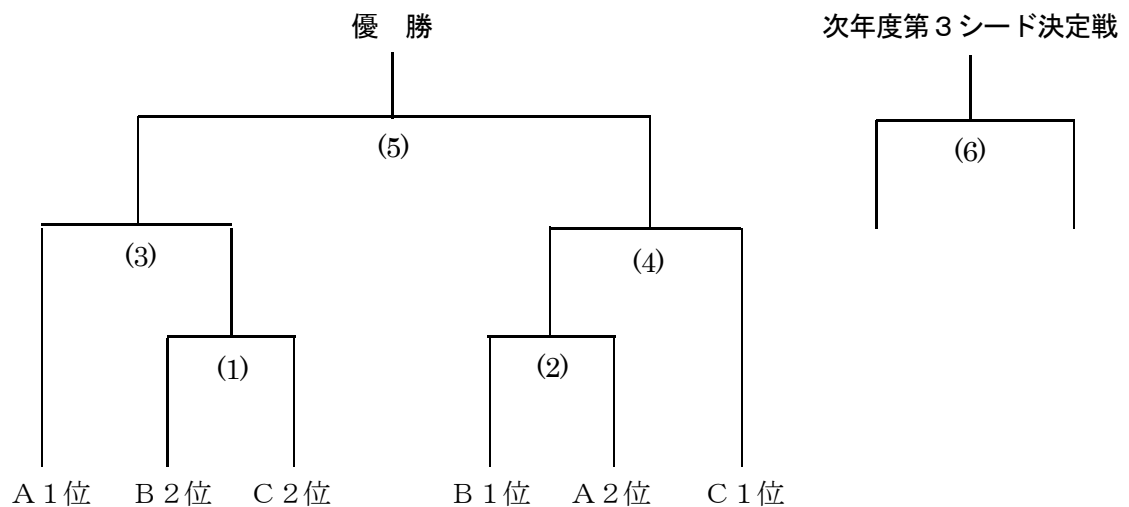
	4	5	6	勝率	勝負 ペア差	得失 ゲーム差	順位
4.							
5.							
6. 木更津							

○ Cブロック

	7	8	9	勝率	勝負 ペア差	得失 ゲーム差	順位
7.							
8.							
9. 群馬							

No. 1 : 第1シード、No. 9 : 第2シード、No. 6 : 第3シード

(決勝トーナメント)



～ 男子団体戦 競技予定時刻（晴天時）～

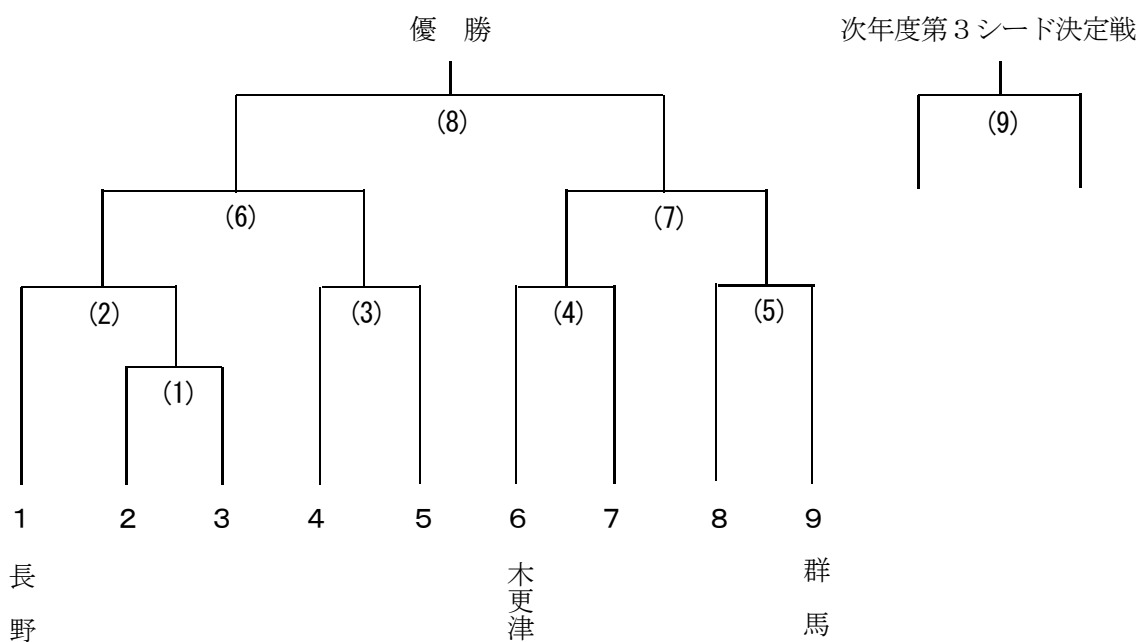
令和元年7月6日（土）

時刻 \ コート	1	2	3
9:00 ~ 10:15	1-2	4-5	7-8
	審判 3	6	9
10:20 ~ 11:35	1-3	4-6	7-9
	審判 2	5	8
11:40 ~ 12:55	2-3	5-6	8-9
	審判 1	4	7
13:00 ~ 14:15	(1)		(2)
	審判 Aブロック1位		Cブロック1位
14:20 ~ 15:35	(3)		(4)
	審判 (1) 敗者		(2) 敗者
15:40 ~ 16:55	(5)		(6)
	審判		

審判の割り振り方法

- [1] 予選リーグは、対戦のないチームの登録選手が行う。
- [2] 決勝トーナメント1回戦は、予選Aブロック及びCブロックの各1位校の登録選手が行う。
- [3] 準決勝は、決勝トーナメント1回戦敗者校の登録選手が行う。
- [4] 決勝および第3シード決定戦は、別途協議をする。

1) 男子団体戦 (雨天時)



～ 男子団体戦 競技予定時刻 (雨天時) ～

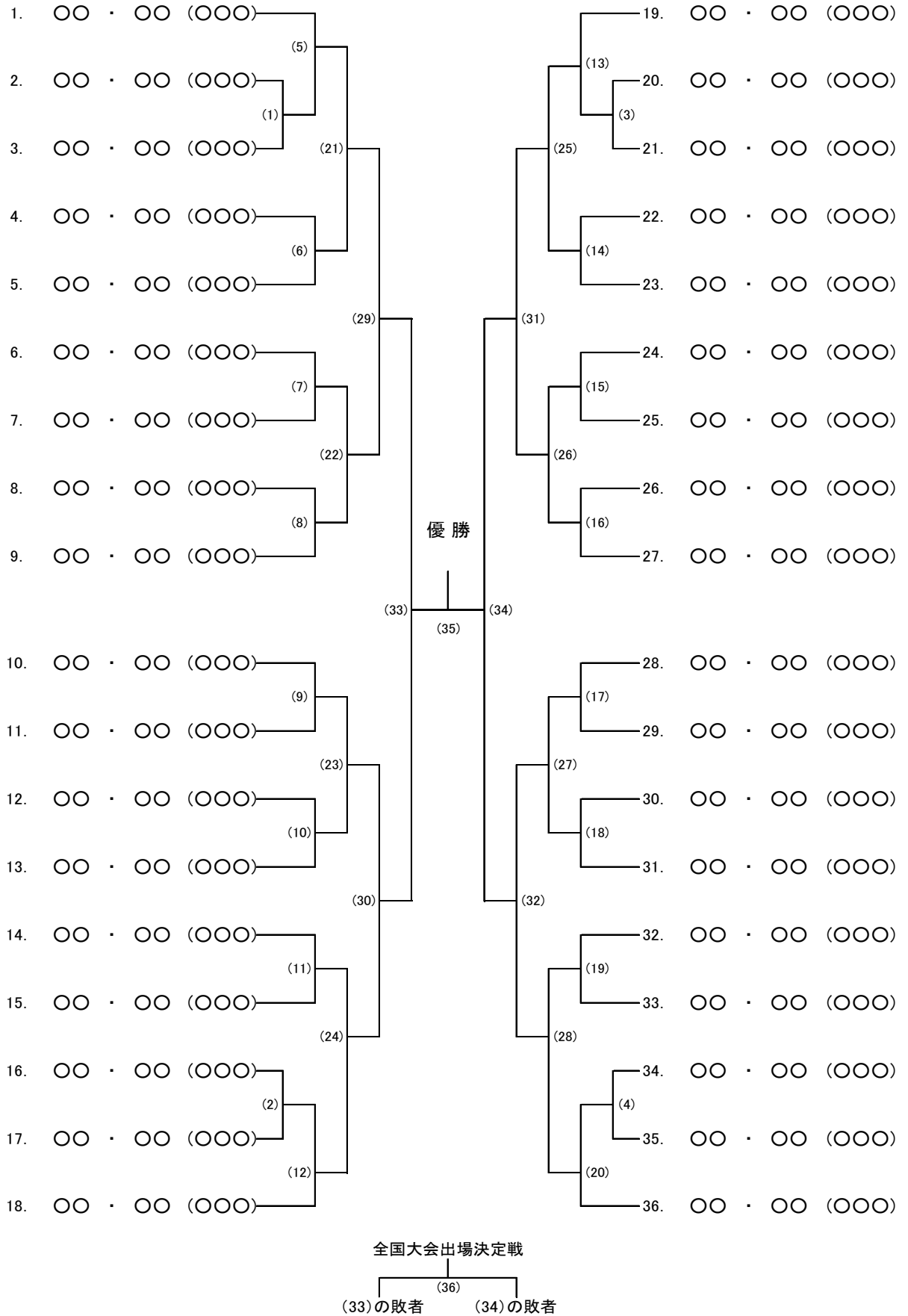
令和元年7月6日 (土)

時刻	コート	
	1	2
9:00 ~ 10:15	(1)	(4)
審判	1	9
10:20 ~ 11:35	(3)	(5)
審判	(1) 敗者	(4) 敗者
11:40 ~ 12:55	(2)	
審判	(3) 敗者	
13:10 ~ 14:25	(6)	(7)
審判	(2) 敗者	(5) 敗者
14:40 ~ 15:55	(8)	(9)
審判		

審判の割振り方法

- [1] 各コート第1試合は、シード校の登録選手が行う。
- [2] 以後、準決勝までは敗者校の登録選手が行う。
- [3] 決勝および第3シード決定戦は、別途協議をする。

2) 男子ダブルス



～ 男子ダブルス 競技予定時刻（晴天時）～

令和元年7月7日（日）

時 刻	コート			
	1	2	3	4
9:00 ～ 9:25	(1)	(2)	(3)	(4)
審判	1	1 8	1 9	3 6
9:25 ～ 9:50	(6)	(9)	(14)	(17)
審判	(1) 敗者	(2) 敗者	(3) 敗者	(4) 敗者
9:50 ～ 10:15	(5)	(10)	(13)	(18)
審判	(6) 敗者	(9) 敗者	(14) 敗者	(17) 敗者
10:15 ～ 10:40	(7)	(11)	(15)	(19)
審判	(5) 敗者	(10) 敗者	(13) 敗者	(18) 敗者
10:40 ～ 11:05	(8)	(12)	(16)	(20)
審判	(7) 敗者	(11) 敗者	(15) 敗者	(19) 敗者
11:05 ～ 11:30	(21)	(23)	(25)	(27)
審判	(8) 敗者	(12) 敗者	(16) 敗者	(20) 敗者
11:30 ～ 11:55	(22)	(24)	(26)	(28)
審判	(21) 敗者	(23) 敗者	(25) 敗者	(27) 敗者
12:00 ～ 12:25	(29)	(30)	(31)	(32)
審判	(22) 敗者	(24) 敗者	(26) 敗者	(28) 敗者
12:30 ～ 12:55	(33)		(34)	
審判				
13:00 ～ 13:25	(35)		(36)	
審判				

審判の割振り方法

- [1] 各コート第1試合は、シード選手が行う。
- [2] 以後、準々決勝までは敗者審判とする。
- [3] 準決勝、決勝及び全国大会出場決定戦は、別途協議をする。

～ 男子ダブルス 競技予定時刻（雨天時）～

令和元年7月7日（日）

時 刻	コート	
	1	2
9:00 ～ 9:20	(1) 1	(3) 19
9:20 ～ 9:40	(2) (1)敗者	(4) (3)敗者
9:40 ～ 10:00	(5) (2)敗者	(13) (4)敗者
10:00 ～ 10:20	(6) (5)敗者	(14) (13)敗者
10:20 ～ 10:40	(7) (6)敗者	(15) (14)敗者
10:40 ～ 11:00	(8) (7)敗者	(16) (15)敗者
11:00 ～ 11:20	(9) (8)敗者	(17) (16)敗者
11:20 ～ 11:40	(10) (9)敗者	(18) (17)敗者
11:40 ～ 12:00	(11) (10)敗者	(19) (18)敗者
12:00 ～ 12:20	(12) (11)敗者	(20) (19)敗者
12:20 ～ 12:40	(21) (12)敗者	(25) (20)敗者
12:40 ～ 13:00	(22) (21)敗者	(26) (25)敗者
13:00 ～ 13:20	(23) (22)敗者	(27) (26)敗者
13:20 ～ 13:40	(24) (23)敗者	(28) (27)敗者
13:40 ～ 14:00	(29) (24)敗者	(31) (28)敗者
14:00 ～ 14:20	(30) (29)敗者	(32) (31)敗者
14:25 ～ 14:45	(33)	(34)
14:50 ～ 15:10	(35)	(36)

審判の割振り方法

- [1] 各コート第1試合は、シード選手が行う。
- [2] 以後、準々決勝までは敗者審判とする。
- [3] 準決勝、決勝及び全国大会出場決定戦は、別途協議をする。

3) 女子ダブルス

競技は7月6日（土）に行い、競技方法は参加申込受付後に決定する。

15. その他 大会出場者で、ホームページや報道等に個人名や写真等の公表を希望しない場合は、学校を通して大会事務局に申し出ること。事前に申し出がない場合は公表を了承したものとする。なお、大会参加に際して提供される個人情報は本大会活動の利用に限るものとし、これ以外の目的で使用することはない。